

Arkusz danych - SE-P40-NBR-10000

Naciskowe urządzenia bezpieczeństwa / Listwy naciskowe bezpieczeństwa / SE-P40



Preferowany typ

- Zabrudzenie i zawilgocenie profilu są w dużym stopniu kompensowane
- niewrażliwe na warunki otoczenia
- około 40 mm wysokości



(Mogą wystąpić niewielkie różnice między ilustracją a produktem oryginalnym!)

Klucz zamówieniowy

Symbol produktu	SE-P40-NBR-10000
Numer katalogowy	101174456
EAN code	4030661303758

System listew naciskowych bezpieczeństwa składa się z indywidualnych elementów.
Elementy należy zamawiać oddzielnie.

Przykład:

Profil gumowy, SE-P40-1250
Profil aluminiowy, SE-AL 10-1250
NAdajnik/ Odbiornik SE-SET
Moduł bezpieczeństwa, SE-304 C

Opcje:

Zaślepka SE-T40; Substancja klejąca SE-G8406

Pozostałe akcesoria

eCl@ss 27-27-34-01

Właściwości ogólne

Nazwa produktu	Gummiprofil SE-P40
Normy	EN ISO 13850
Zgodność z dyrektywami (T/N) 	Nie
Materiały	
- Materiał profilu gumowego	NBR perbunan®
Ciężar	3430 g
Profil powlekany (T/N)	Nie

Dane mechaniczne

Żywotność mechaniczna	20.000.000 operacji
Maks. obciążenie stałe	500 N w roobczej strefie przełączania
Odległość zadziałania	Maks. 9 mm
Odległość dobiegu	Maks. 18 mm

Warunki otoczenia

Stopień ochrony	IP67
uwaga	Stopień ochrony IP 67 dotyczy całego nadajnika

Wymiary

Wymiary	
- Szerokość	25 mm
- Wysokość	ok. 40 mm
- Długość	10.000 mm

uwaga

Ochrona palców nie jest gwarantowana na końcach listwy naciskowej bezpieczeństwa - ok. 60 mm (SE 40) lub 50 mm (SE 70). Przy aktywacji w tym obszarze, nadajnik/odbiornik jest wpychany do dolnego profilu i następuje analiza sygnału wyłączającego, ale wymagane siły są zbyt duże. Jeżeli ograniczenie to w danym zastosowaniu jest nie do zaakceptowania, należy uwzględnić to przy konstruowaniu urządzenia..

Klucz zamówieniowy

SE-P40 (1)-(2)-(3)

(1)

bez

Profil bez powłoki

C

Profil powłoka

(2)

bez

Materiał: EPDM, 65 Shore A

NBR

Materiał: perbunan® NBR

(3)

1250

Długość 1250 mm

2500

Długość 2500 mm

5000

Długość 5000 mm (*Wyłącznie do Profil bez powłoki*)

10000

Długość 10000 mm (*Wyłącznie do Profil bez powłoki*)

Dokumenty

Instrukcja obsługi i Deklaracja zgodności (jp) 263 kB, 09.09.2014

Code: mrl_se40-70_jp

Instrukcja obsługi i Deklaracja zgodności (fr) 218 kB, 03.12.2014

Code: mrl_se40-70_fr

Instrukcja obsługi i Deklaracja zgodności (it) 219 kB, 28.08.2014

Code: mrl_se40-70_it

Instrukcja obsługi i Deklaracja zgodności (de) 205 kB, 29.07.2014

Code: mrl_se40-70_de

Instrukcja obsługi i Deklaracja zgodności (cn) 258 kB, 24.06.2015

Code: mrl_se40-70_cn

Instrukcja obsługi i Deklaracja zgodności (es) 221 kB, 28.08.2014

Code: mrl_se40-70_es

Instrukcja obsługi i Deklaracja zgodności (nl) 201 kB, 16.10.2014

Code: mrl_se40-70_nl

Instrukcja obsługi i Deklaracja zgodności (en) 203 kB, 29.07.2014

Code: mrl_se40-70_en

Instrukcje montażu i okablowania (de, en, fr) 30 kB, 30.04.2009

Code: m_se_p03

Wykres siły i ruchu (en) 106 kB, 14.08.2009

Code: k_se_p02

Wykres siły i ruchu (fr) 81 kB, 14.08.2009

Code: k_se_p03

Wykres siły i ruchu (pt) 73 kB, 14.08.2009

Code: k_se_p10

Wykres siły i ruchu (nl) 72 kB, 14.08.2009

Code: k_se_p04

Wykres siły i ruchu (it) 72 kB, 14.08.2009

Code: k_se_p05

Wykres siły i ruchu (es) 72 kB, 14.08.2009

Code: k_se_p09

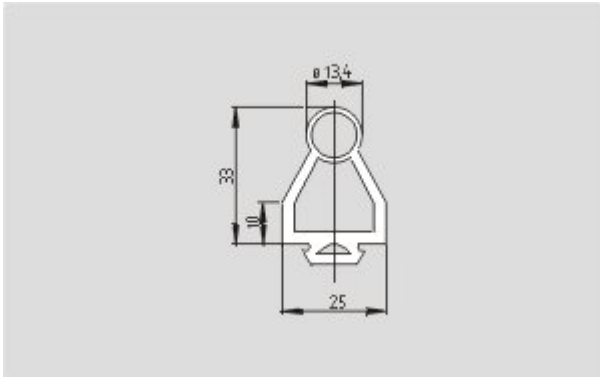
Wykres siły i ruchu (de) 105 kB, 14.08.2009

Code: k_se_p01

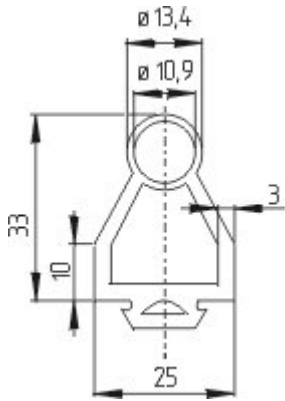
Obrazy



Zdjęcie produktu



Rysunek wymiarowy (element podstawowy)



Rysunek wymiarowy (element podstawowy)

K.A. Schmersal GmbH & Co. KG, Möddinghofe 30, D-42279 Wuppertal

Dane i wartości zostały dokładnie sprawdzone. Zastrzega się prawo do zmian technicznych i błędów.

Generiert am 25.07.2019 - 10:50:28h Kasbase 3.3.0.F.64I