

Arkusz danych - IFL 15-30L-10TN

Indukcyjny czujniki zbliżeniowe / Obudowa: walec, gwint / IFL - M30



- Konstrukcja M30
- Obudowa metalowa
- DC 3-żyłowy
- Długa obudowa

(Mogą wystąpić niewielkie różnice między ilustracją a produktem oryginalnym!)

Klucz zamówieniowy

Symbol produktu	IFL 15-30L-10TN
Numer katalogowy	101127042
EAN code	4030661278391
eCl@ss	27-27-01-01

Właściwości ogólne

Nazwa produktu	IFL - M30
Normy	IEC/EN 60947-5-2; DIN VDE 0660-208
Zgodność z dyrektywami (T/N)	Tak
Klasa ochrony przed porażeniem prądem elektrycznym	Brak
Materiały	
- Materiał obudowy	Mosiądz
- Materiał nakrętek	Mosiądz
- Materiał płaszczka kabla	PCW
- Materiał powierzchni aktywnej	Tworzywo
Powłoka obudowy	niklowany
Obudowa	walec, gwint
Ciężar	195 g

Dane mechaniczne

Budowa złącza elektrycznego	Kabel
Długość kabla	2 m

Wyprowadzenie przewodu z tulejką	Tak
Przewody	3 x 0,34 mm ²
sposób montażu	nie wpuszczany
Odległość wyłączenia S _n	15 mm
Współczynnik redukcji 1 spełniony (T/N)	Nie
Obwód ochronny	ochrona przed zakłóceniami indukcyjnymi, z zabezpieczeniem przed odwróceniem biegunów, odporne na zwarcie i przeciążenie
Odporny na ciśnienie (T/N)	Nie
Moment dokręcenia nakrętek	A/F 36 Maks. 3000 Ncm

Warunki otoczenia

Temperatura otoczenia	
- Min. temperatura otoczenia	-25 °C
- Maks. temperatura otoczenia	+70 °C
Stopień ochrony	IP67 wg IEC/EN 60529

Dane elektryczne

Budowa elementu sterowniczego	Zestyk normalnie otwarty (NO)
Liczba przewodów	3
Zasilanie	DC, prąd stały
Napięcie zasilania U _B	
- Min. napięcie zasilania	10 V
- Maks. napięcie zasilania	30 V
Częstotliwość wyłączenia	ok. 100 Hz
Spadek napięcia U _d	ok. 1,2 V (200 mA)
Prąd roboczy I _e	200 mA
Prąd jałowy I _o	ok. 3,5 mA (24 V)

Wyjścia

Polaryzacja	NPN
-------------	-----

Wyświetlacz diodowy stanu przełączenia

Wyświetlacz diodowy stanu przełączenia (T/N)	Tak
- żółta dioda LED	

ATEX

Kategoria ochrony przeciwybuchowej dla gazów	Brak
Kategoria ochrony przeciwybuchowej dla pyłów	Brak

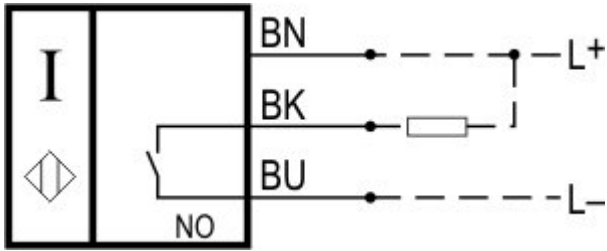
Wymiary

Wymiary czujnika	
- Długość czujnika	100 mm
- Średnica czujnika	M30

uwaga

Zamiast nakrętek możliwe jest zastosowanie zacisku montażowego

Diagram



Uwagi do diagramu

- zestyk NC z wymuszonym rozwarciem
- aktywne
- nieaktywne
- Zestyk normalnie otwarty
- Zestyk normalnie zamknięty

Klucz zamówieniowy

IFL (1)-(2)(3)-(4)(5)(6)(7)-(8)

(1)	
10	Odległość wyłączenia 10 mm
15	Odległość wyłączenia 15 mm
(2)	
30	walec, gwint M30, Folia metalowa
300	walec, gwint M30, Tworzywo
(3)	
bez	w zakresie wersji standardowej Budowa
M	miniaturowa obudowa
L	Długa obudowa
(4)	
01	Zestyk normalnie zamknięty (NC)
10	Zestyk zwierny (NO)
10/01	Zestyk zwierny (NO) / Zestyk normalnie zamknięty (NC) z Przedział okablowania
11	Zestyk zwierny (NO) / Zestyk normalnie zamknięty (NC) zwierny/rozwierny
(5)	
bez	Kabel
ST	Konektor
T	Przewód z odprężaczem
D	DC 2-żyłowy
(6)	
bez	w zakresie wersji standardowej Połączenie wtykowe
2	Połączenie wtykowe
(7)	
N	typ n
P	typ p
(8)	
1310	Maks. +110 °C (Wyłącznie do Prąd zmienny AC)
2130	Maks. +130 °C, bez Wyświetlacz diodowy stanu przełączenia
1766	Maks. +110 °C (Wyłącznie do typ p lub typ n)

Dokumenty

Instrukcja obsługi (nl) 134 kB, 01.08.2018

Code: mrl_ifl-allgemein_nl

Instrukcja obsługi (en) 128 kB, 31.08.2016

Code: mrl_ifl-allgemein_en

Instrukcja obsługi (pl) 137 kB, 21.10.2016

Code: mrl_ifl-allgemein_pl

Instrukcja obsługi (pt) 109 kB, 06.04.2017

Code: mrl_ifl-allgemein_pt

Instrukcja obsługi (it) 108 kB, 21.10.2016

Code: mrl_ifl-allgemein_it

Instrukcja obsługi (es) 110 kB, 21.10.2016

Code: mrl_ifl-allgemein_es

Instrukcja obsługi (cn) 177 kB, 05.05.2017

Code: mrl_ifl-allgemein_cn

Instrukcja obsługi (de) 131 kB, 31.08.2016

Code: mrl_ifl-allgemein_de

Instrukcja obsługi (fr) 110 kB, 21.10.2016

Code: mrl_ifl-allgemein_fr

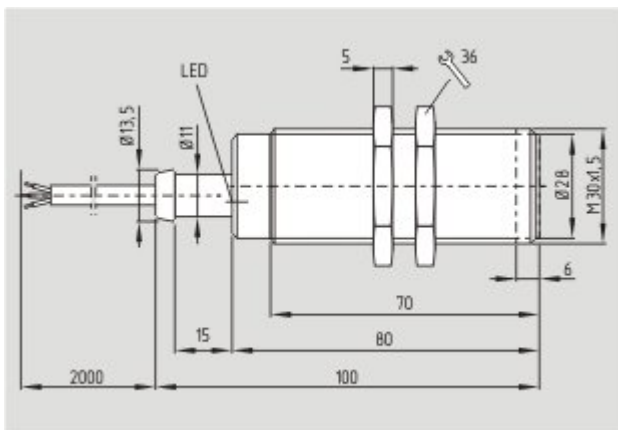
Deklaracja zgodności (en) 91 kB, 13.04.2017

Code: konfi_ifl_en

Deklaracja zgodności (de) 96 kB, 01.07.2016

Code: konfi_ifl_de

Obrazy



Rysunek wymiarowy (element podstawowy)

Elementy systemu

Akcesoria montażowe



101068520 - ZACISK MONTAŻOWY H 30

- Dla dobrego dopasowania wyłączników zbliżeniowych o kształcie cylindrycznym Ø 30 mm lub gwint M30

K.A. Schmersal GmbH & Co. KG, Möddinghofe 30, D-42279 Wuppertal

Dane i wartości zostały dokładnie sprawdzone. Zastrzega się prawo do zmian technicznych i błędów.

Generiert am 22.07.2019 - 14:53:10h Kasbase 3.3.0.F.64l