



PHT-RB025S550S0AFT0Z

PHT

CZUJNIKI CIŚNIENIA

SICK
Sensor Intelligence.



Informacje do zamówienia

Typ	Nr artykułu
PHT-RB025S550S0AFT0Z	6039437

Więcej wersji urządzeń i akcesoriów → www.sick.com/PHT

Rysunek może się różnić



Szczegółowe dane techniczne

Cechy

Medium	Ciekłe, gazowe
Rodzaj ciśnienia	Ciśnienie względne
Zakres pomiarowy	0 bar ... 25 bar
Temperatura procesu	-20 °C ... +150 °C
Sygnał wyjściowy	4 mA ... 20 mA, 2-przewodowy
Certyfikat EHEDG	✓

Wydajność

Nieliniowość	≤ ± 0,2 %, zakresu (Best Fit Straight Line, BFSL) wg IEC 61298-2
Dokładność	≤ ± 0,5 % zakresu
Niepowtarzalność	≤ ± 0,1 % zakresu
Czas nastawy (10% ... 90%)	≤ 10 ms
Długoterminowy dryft/stabilność na rok	≤ 0,2 % zakresu
Współczynnik temperaturowy w znamionowym zakresie temperatur	Średni wsp. temp. punktu zerowego: ≤ 0,2% zakresu/ 10 K dla zakresów pomiarowych od 0 bar ... 0,6 bar do 0 bar ... 25 bar, Średni wsp. temp. punktu zerowego: ≤ 0,25% zakresu / 10 K dla zakresu pomiarowego 0 bar ... 0,4 bar, Średni wsp. temp. punktu zerowego: ≤ 0,4% zakresu / 10 K dla zakresu pomiarowego 0 bar ... 0,25 bar, Średni wsp. temp. zakresu: ≤ 0,2% zakresu / 10 K
Znamionowy zakres temperatur	0 °C ... +80 °C

Mechanika/elektryka

Przyłącze procesowe	Króciec stożkowy (DIN 11851) DN 50 z rowkową nakrętką kołpakową
Materiały mające kontakt z mediami	Stal nierdzewna 1.4435
Wewnętrzny płyn transmisyjny	Olej syntetyczny, zgodny z przepisami FDA
Materiał obudowy	Stal nierdzewna 1.4571
Typ przyłącza	Obudowa połowa IP67
Napięcie zasilające	10 V DC ... 30 V DC 14 V DC ... 30 V DC przy sygnale wyjściowym 0 V ... 10 V 11 V DC ... 30 V DC przy sygnale wyjściowym 4 mA ... 20 mA i obudowie połowej
Bezpieczeństwo elektryczne	Ochrona przepięciowa: 36 V DC Odporność przeciwzwarciowa: Q _A do M Zabezpieczenie przed zamianą biegunów: L ⁺ do M

Wytrzymałość elektryczna	Klasa ochrony: III 500 V DC, Zasilanie elektryczne NEC Class-02 (niskonapięciowe i niskoprądowe maks. 100 VA także w stanie awarii)
Zgodność CE	Dyrektywa EMC: 2004/108/WE, EN 61326-2-3
Masa czujnika	Ok. 500 g
Uszczelnienie	Bez uszczelnienia
Stopień ochrony	IP67
Klasa ochrony III	✓

Dane dotyczące otoczenia

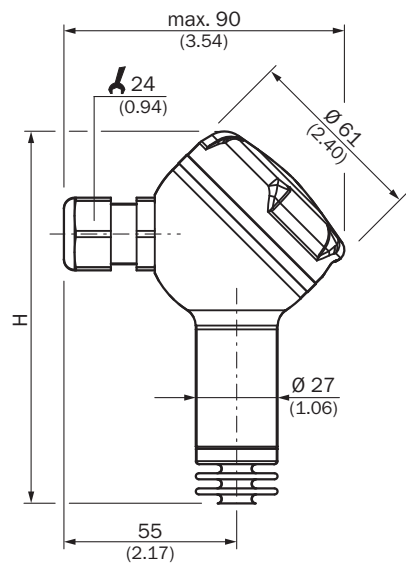
Temperatura otoczenia	-20 °C ... +80 °C
Temperatura składowania	-40 °C ... +100 °C
Odporność na udary	500 g według IEC 60068-2-27 (wstrząs mechaniczny)
Obciążenie przez drgania	15 g według IEC 60068-2-6 (drgania rezonansowe)

Klasyfikacje

ECl@ss 5.0	27200614
ECl@ss 5.1.4	27200614
ECl@ss 6.0	27200614
ECl@ss 6.2	27200614
ECl@ss 7.0	27200614
ECl@ss 8.0	27200614
ECl@ss 8.1	27200614
ECl@ss 9.0	27200614
ETIM 5.0	EC002476
ETIM 6.0	EC002476
UNSPSC 16.0901	41112410

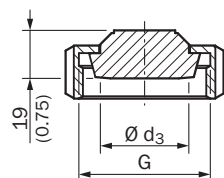
Rysunek wymiarowy (Wymiary w mm)

Obudowa połowa ze stali CrNi, śrubowe złącze zaciskowe – niklowany stop miedzi, IP67



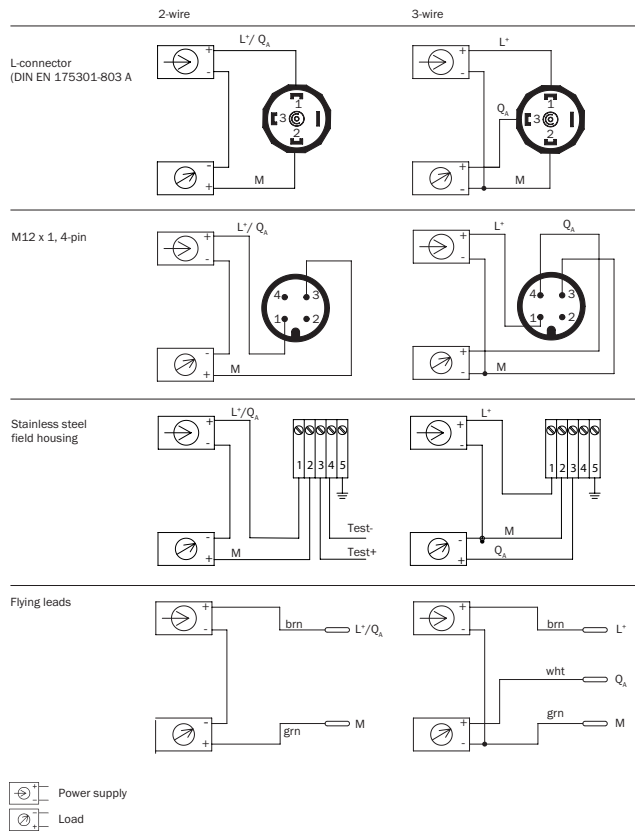
With accuracy	H
0.5 %	123 (4.84)
0.25 %	138.5 (5.45)

Króciec stożkowy (DIN 11851) z rowkową nakrętką kołpakową



Design	G	Ø d ₃
DIN 11851 DN 25	Rd 52 x 1/6	44 (1.73)
DN 40	Rd 65 x 1/6	48 (1.89)
DN 50	Rd 78 x 1/6	61 (2.40)

Typ przyłącza



SICK W SKRÓCIE

Firma SICK należy do czołowych producentów inteligentnych czujników i rozwiązań wykorzystujących czujniki do zastosowań przemysłowych. Wyjątkowa gama produktów i usług stwarza idealną podstawę dla bezpiecznego i wydajnego sterowania procesami, ochrony ludzi przed wypadkami i unikania zanieczyszczenia środowiska.

Mamy szerokie doświadczenie w różnych branżach i znamy występujące w nich procesy oraz wymagania. Nasze inteligentne czujniki zapewniają klientom dokładnie to, czego im potrzeba. W centrach aplikacji w Europie, Azji i Ameryce Północnej rozwiązania systemowe są testowane i optymalizowane pod kątem potrzeb konkretnych klientów. Wszystko to sprawia, że jesteśmy niezawodnym dostawcą i partnerem w zakresie rozwoju.

Naszą ofertę dopełniają kompleksowe usługi: rozwiązania SICK LifeTime Services wspierają klientów w trakcie całego cyklu użytkowania maszyny i dbają o bezpieczeństwo i produktywność.

Właśnie tak rozumiemy hasło „Sensor Intelligence”.

BLISKO KLIENTA NA CAŁYM ŚWIECIE:

Osoby kontaktowe i pozostałe lokalizacje → www.sick.com