



Opis zamówienia

NBN4-F25K-2Z4L

Cechy

- Bezpośredni montaż do standardowych rozruszników
- Niewielka konstrukcja w mocnej plastikowej obudowie o stopniu ochrony IP 67
- 2-żyłowy czujnik DC z minimalnym prądem przepuszczanym
- Zaciski wtykowe

Akcesoria

BT32

Aktywator dla serii F25

BT33

Aktywator dla serii F25

BT34

Aktywator dla serii F25

BT32XAS

Aktywator dla serii F25

BT43-RG-01

Włącznik do serii F25 w zestawie z obudową ochronną i płytką montażową

Dane techniczne

Dane ogólne

Funkcja przełączania		2 x normalnie otwarte (NO)
Rodzaj wyjścia		Dwuprzewodowe
Nominalny zasięg działania	s_n	4 mm
Instalacja		zabudowany
Polaryzacja wyjściowa		DC
Zapewniony dystans działania	s_a	0 ... 3,24 mm
Rzeczywisty dystans działania	s_r	3,6 ... 4,4 mm typ.
Współczynnik redukcji r_{AI}		0,6
Współczynnik redukcji r_{Cu}		0,45
Współczynnik redukcji $r_{1,4301}$		1
Współczynnik redukcji r_{SI37}		1,2
Rodzaj wyjścia		2x 2-przewodowy

Parametry

Napięcie robocze	U_B	5 ... 30 V DC
Częstotliwość przełączania	f	0 ... 500 Hz
histereza	H	typ. 5 %
Ochrona przed złą polaryzacją		ochrona przed odwrotną polaryzacją
Ochrona przed zwarcie		pulsująca
spadek napięcia	U_d	$\leq 4,5$ V
Prąd roboczy	I_L	4 ... 100 mA
Prąd resztkowy	I_r	120 ... 200 μ A typ. 175 μ A przy temp. 25 °C
Opóźnienie przed udostępnieniem	t_v	≤ 100 ms
Wskaźnik stanu przełączenia		Żółta dioda

Warunki otoczenia

Temperatura otoczenia	-25 ... 70 °C (-13 ... 158 °F)
Temperatura przechowywania	-40 ... 85 °C (-40 ... 185 °F)

Specyfikacja mechaniczna

Przyłącze (system)	terminal zaciskowy, śrubowy, dławik kablowy M20 x 1,5
Materiał obudowy	PBT
Powierzchnia pomiarowa	PC
Stopień ochrony	IP67
Masa	98 g
Moment dokręcający żrub mocujących	M5 \times 25 : 2,7 Nm
Wskaźówka	Montowane w mechanicznych napędach

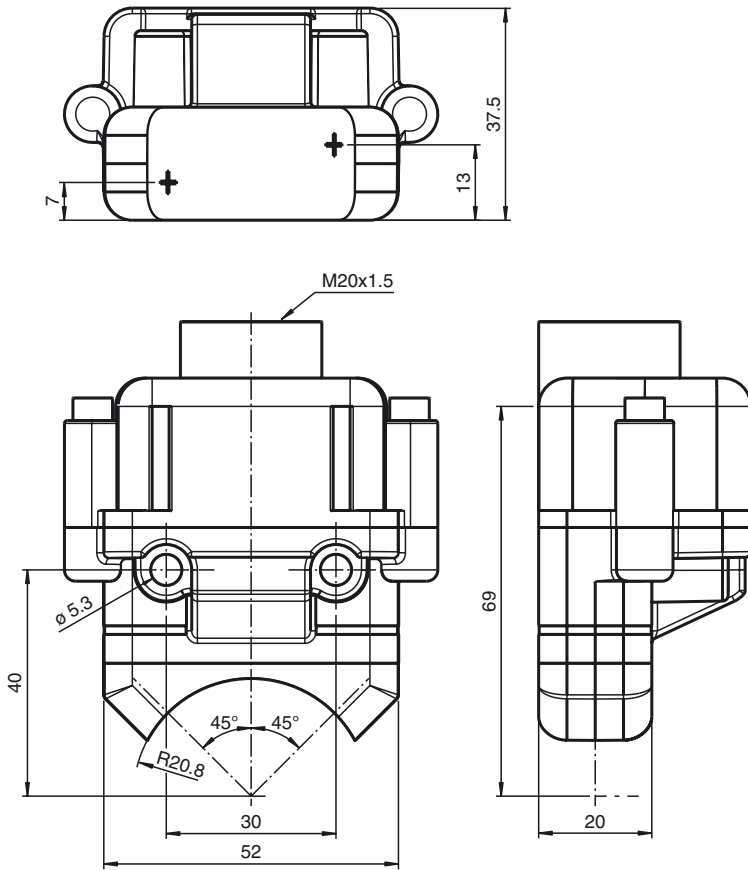
Zgodność norm i dyrektyw

Zgodność z normami	
Normy	EN 60947-5-2:2007 EN 60947-5-2/A1:2012 IEC 60947-5-2:2007 IEC 60947-5-2 AMD 1:2012

Zezwolenia i certyfikaty

Atest UL	Na wykazie cULus
Certyfikat CCC	Produkty, dla których maksymalne napięcie robocze nie przekracza 36 V, nie wymagają certyfikacji, a zatem nie są opatrzone znakiem CCC.

Wymiary



Przyłącze

