

Bariery światłne/czujniki światłne  
Fotoprzełącznik refleksyjny, do obiektów  
transparentnych, Seria W4-3

WLG4-3F3132



**SICK**  
Sensor Intelligence.

Nazwa modelu > [WLG4-3F3132](#)

Numer cz ci > [1028128](#)

- Fast and safe alignment through high visibility light spot
- Detection of glass objects with an attenuation of > 8%
- Sensitivity setting via wire



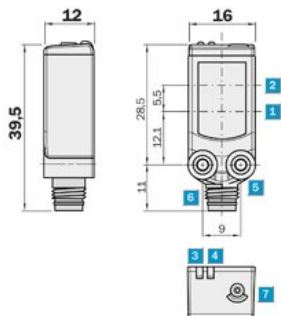
#### Wła ciwo ci produktu

Strefa działania od ... do:	0,01 m ... 4 m, 0,02 m ... 3,5 m
Oдно nie:	Reflektor (odbłyśnik) PL80A
Nastawienie czuło ci:	Teach-in: single-teach button
Nadajnik wiatła:	Pin Point LED
Rodzaj wiatła:	Światło czerwone
Długo fali:	650 nm
rednica plamki wietlnej:	75 mm at 1.5 m distance

#### Dane techniczne

Wymiary (Szer. x Wys. x Gł b.):	16 mm x 32 mm x 12 mm
Napi cie zasilania od ... do:	DC 10 ... 30 V
Tłumienie w drodze optycznej wiatła:	> 8 %
T nienia resztkowe:	≤ 5 Vss
Pobór pr du:	≤ 20 mA
Wyj cie przeł czaj ce:	PNP, Q
Tryb przeł czania:	Przełączanie na ciemnym
Maks. pr d wyj ciowy:	≤ 100 mA
Czas reakcji:	< 0,5 ms
Cz stotliwo przeł czania:	1.000 Hz
Sposób przył czania:	Przewód z wtykiem, M8, 3-pinowe, 100 mm
Układ zabezpieczenia:	Vs connections reverse-polarity protected/Output Q and Q not short-circuit protected/Tłumienie interferencji
Rodzaj zabezpieczenia:	IP 66, IP 67
Temperatura otoczenia, praca od ... do:	-40 °C ... +60 °C
Temperatura otoczenia, magazynowanie od ... do:	-40 °C ... +75 °C
Ci ar:	ca. 30 g
Ogrzewanie przedniej szyby:	-
Filtr polaryzacyjny:	✓
Tworzywo, obudowa:	Bayblend

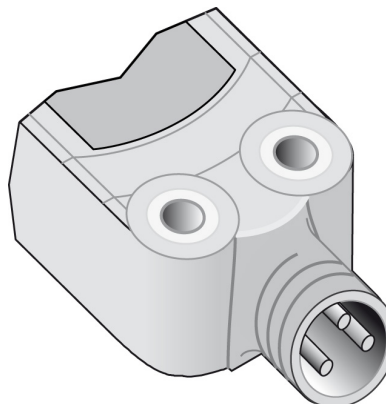
## Rysunek techniczny



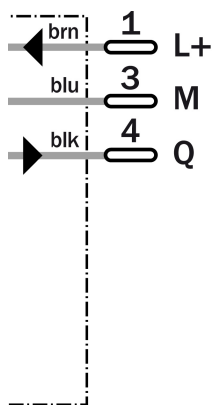
## Możliwość dostosowania



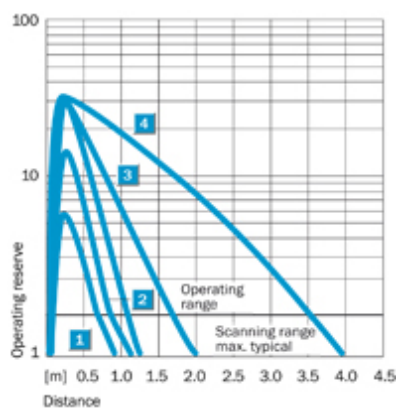
## Typ połączenia



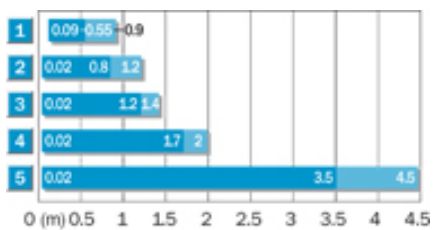
## Schemat połączenia



## Operating reserve



## Schemat zakresu pracy



Reflector type	Operating range	
1	REF-IRF-56	0.09 ... 0.55 m
2	PL10F	0.02 ... 0.8 m
3	PL20A	0.02 ... 1.2 m
4	PL40A	0.02 ... 1.7 m
5	PL80A	0.02 ... 3.5 m

**Australia**

Phone +61 3 9497 4100  
1800 33 48 02 – tollfree  
E-Mail sales@sick.com.au

**Belgium/Luxembourg**

Phone +32 (0)2 466 55 66  
E-Mail info@sick.be

**Brasil**

Phone +55 11 3215-4900  
E-Mail sac@sick.com.br

**Ceská Republika**

Phone +420 2 57 91 18 50  
E-Mail sick@sick.cz

**China**

Phone +852-2763 6966  
E-Mail ghk@sick.com.hk

**Danmark**

Phone +45 45 82 64 00  
E-Mail sick@sick.dk

**Deutschland**

Phone +49 211 5301-301  
E-Mail kundenservice@sick.de

**España**

Phone +34 93 480 31 00  
E-Mail info@sick.es

**France**

Phone +33 1 64 62 35 00  
E-Mail info@sick.fr

**Great Britain**

Phone +44 (0)1727 831121  
E-Mail info@sick.co.uk

**India**

Phone +91-22-4033 8333  
E-Mail info@sick-india.com

**Israel**

Phone +972-4-999-0590  
E-Mail info@sick-sensors.com

**Italia**

Phone +39 02 27 43 41  
E-Mail info@sick.it

**Japan**

Phone +81 (0)3 3358 1341  
E-Mail support@sick.jp

**Nederlands**

Phone +31 (0)30 229 25 44  
E-Mail info@sick.nl

**Norge**

Phone +47 67 81 50 00  
E-Mail austefjord@sick.no

**Österreich**

Phone +43 (0)22 36 62 28 8-0  
E-Mail office@sick.at

**Polska**

Phone +48 22 837 40 50  
E-Mail info@sick.pl

**Republic of Korea**

Phone +82-2 786 6321/4  
E-Mail info@sickkorea.net

**Republika Slovenija**

Phone +386 (0)1-47 69 990  
E-Mail office@sick.si

**România**

Phone +40 356 171 120  
E-Mail office@sick.ro

**Russia**

Phone +7 495 775 05 34  
E-Mail info@sick-automation.ru

**Schweiz**

Phone +41 41 619 29 39  
E-Mail contact@sick.ch

**Singapore**

Phone +65 6744 3732  
E-Mail admin@sicksgp.com.sg

**Suomi**

Phone +358-9-25 15 800  
E-Mail sick@sick.fi

**Sverige**

Phone +46 10 110 10 00  
E-Mail info@sick.se

**Taiwan**

Phone +886 2 2375-6288  
E-Mail sales@sick.com.tw

**Türkiye**

Phone +90 216 587 74 00  
E-Mail info@sick.com.tr

**United Arab Emirates**

Phone +971 4 8865 878  
E-Mail info@sick.ae

**USA/Canada/México**

Phone +1(952) 941-6780  
1 800-325-7425 – tollfree  
E-Mail info@sickusa.com

More representatives and agencies  
in all major industrial nations at  
[www.sick.com](http://www.sick.com)