

C40E-0901CE010

C4000 Standard

OPTOELEKTRONICZNE KURTYNY BEZPIECZEŃSTWA

SICK
Sensor Intelligence.

Rysunek może się różnić

Informacje do zamówienia

Rozdzielczość	Zasięg	Wysokość pola ochronnego	Część systemowa	Typ	Nr artykułu
14 mm	10 m	900 mm	Odbiornik	C40E-0901CE010	1022450

Więcej wersji urządzeń i akcesoriów → www.sick.com/C4000_Standard



Szczegółowe dane techniczne

Cechy

Część systemowa	Odbiornik
Rozdzielczość	14 mm
Wysokość pola ochronnego	900 mm
Zasięg	10 m
Czas odpowiedzi	17 ms ¹⁾
Synchronizacja	Synchronizacja optyczna

¹⁾ Bez kodowania wiązki, bez maskowania, bez łączenia kaskadowego. Inne czasy odpowiedzi można znaleźć w instrukcji obsługi.

Charakterystyka bezpieczeństwa technicznego

Typ	Typ 4 (IEC 61496-1)
Poziom nienaruszalności bezpieczeństwa	SIL3 (IEC 61508) SILCL3 (EN 62061)
Kategoria	Kategoria 4 (EN ISO 13849)
Poziom zapewnienia bezpieczeństwa	PL e (EN ISO 13849)
PFH_D (średnie prawdopodobieństwo niebezpiecznej awarii na godzinę)	15 * 10 ⁻⁹ (EN ISO 13849) 43 * 10 ⁻⁹ (EN ISO 13849) 63 * 10 ⁻⁹ (EN ISO 13849)
T_M (okres użytkowania)	20 lat(a) (EN ISO 13849)
Bezpieczny stan w przypadku usterki	Co najmniej jedno urządzenie OSSD jest wyłączone

Funkcje

	Funkcje	Stan dostarczony
Blokada restartu	✓	Wbudowana
Monitorowanie urządzeń zewnętrznych (EDM)	✓	Aktywowana
Kodowanie wiązki	✓	Niekodowany
Zasięg konfigurowalny	✓	0 m ... 2,5 m
Bezpieczna komunikacja urządzeń SICK za pośrednictwem EFI	✓	

Funkcje w połączeniu z UE402

Obejście	✓
Przełączanie trybów pracy	✓
Tryb taktowy	✓

Interfejsy

Podłączenie systemu	
Typ przyłącza	Wtyk Hirschmann M26, 12-biegunowy
Kierunek przyłącza przewodu	Prosty
Dopuszczalna długość przewodów	50 m ¹⁾
Przekrój poprzeczny przewodu	0,75 mm ²
Przyłącze konfiguracyjne	
Typ przyłącza	Gniazdo M8, 4-biegunowe
Rodzaj konfiguracji	Komputer z CDS (oprogramowanie do konfiguracji i diagnostyki)
Wskaźniki	
Wyświetlacz 7-segmentowy	
Magistrała sieciowa, sieć przemysłowa	
Integracja za pośrednictwem bramy EFI	CANopen ²⁾ Ethernet PROFIBUS DP PROFIBUS PROFI-safe PROFINET PROFI-safe
Integracja za pośrednictwem sterownika bezpieczeństwa Flexi Soft	CANopen ³⁾ DeviceNet™ EtherCAT® EtherNet/IP™ Modbus TCP PROFIBUS DP PROFINET

¹⁾ Zależnie od obciążenia, zasilacza i przekroju przewodu. Należy przestrzegać podanych danych technicznych.

²⁾ Odpowiednią bramę EFI można znaleźć w akcesoriach techniki przyłączania w sekcji „Moduły i bramy”.

³⁾ Więcej informacji na temat Flexi Soft znajduje się w katalogu produktów sens:Control – rozwiązania sterowania bezpieczeństwem lub na stronie internetowej -> www.sick.com/FlexiSoft.

Dane elektryczne

Klasa ochrony	III (IEC 61140)
Napięcie zasilania U_V	24 V DC (19,2 V ... 28,8 V) ¹⁾
Tętnienia resztkowe	≤ 10 % ²⁾
Wyjścia bezpieczeństwa (OSSD)	
Rodzaj wyjścia	2 półprzewodniki PNP, chronione przed zwarcie, kontrolowane pod kątem zwarcia międzykanałowego ³⁾
Stan WŁ., napięcie załączające HIGH	24 V DC (U _V – 2,25 V DC ... U _V)
Stan WYŁ., napięcie załączające LOW	≤ 2 V DC
Obciążalność prądowa na każde OSSD	≤ 500 mA

¹⁾ Zewnętrzne zasilanie elektryczne musi być odporne na krótkotrwały zanik napięcia przez 20 ms zgodnie z normą EN 60204-1. Firma SICK oferuje odpowiednie zasilacze jako wyposażenie dodatkowe.

²⁾ W ramach granic U_V.

³⁾ Dotyczy napięć w zakresie od -30 V do +30 V.

Dane mechaniczne

Wymiary	Patrz rysunek wymiarowy
----------------	-------------------------

Przekrój poprzeczny obudowy	48 mm x 40 mm
Materiał obudowy	Aluminiowy profil wytłaczany
Masa	1.990 g

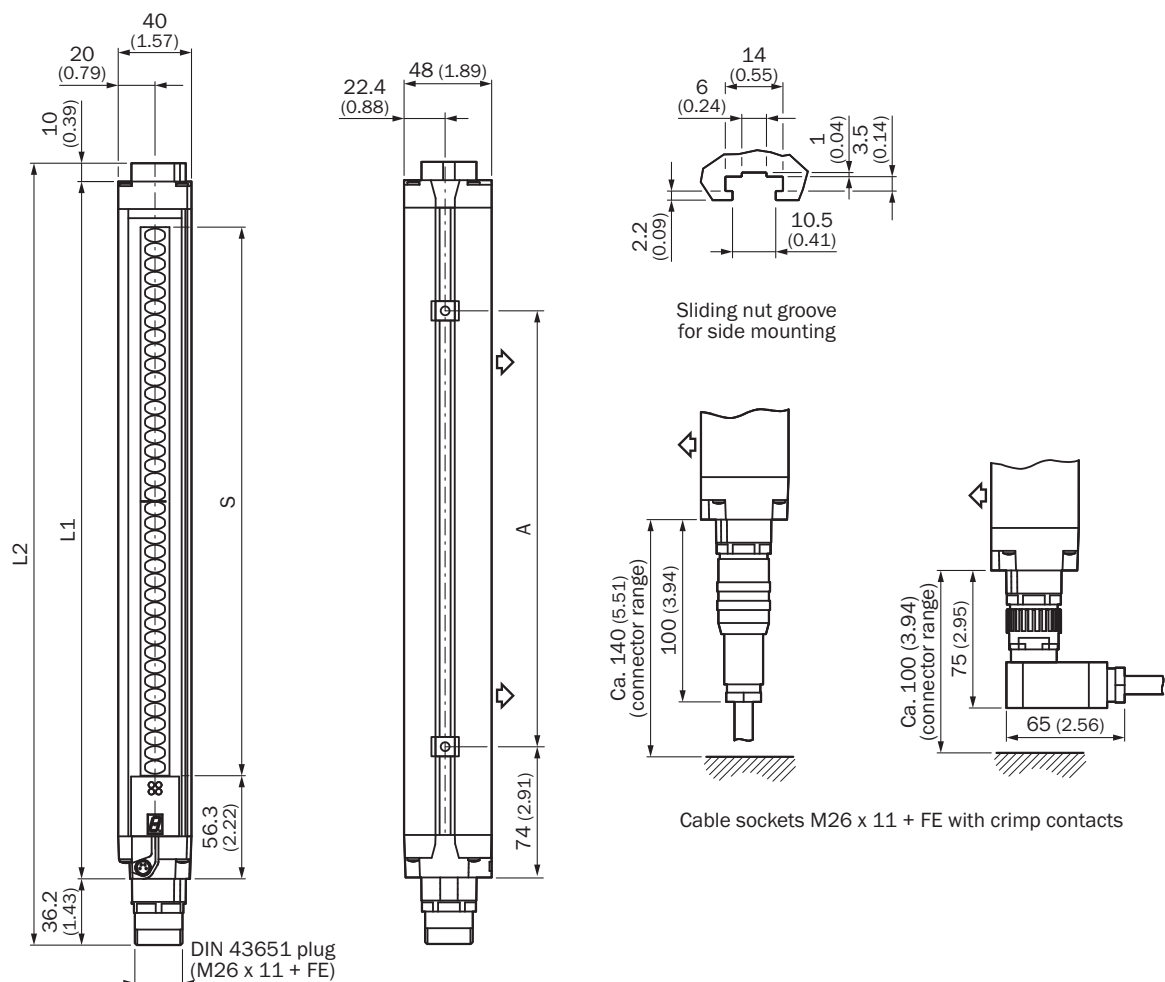
Dane dotyczące otoczenia

Stopień ochrony	IP65 (EN 60529)
Temperatura otoczenia pracy	0 °C ... +55 °C
Temperatura składowania	-25 °C ... +70 °C
Wilgotność powietrza	15 % ... 95 %, bez kondensacji
Odporność na drgania	5 g, 10 Hz ... 55 Hz (EN 60068-2-6)
Odporność na wstrząsy	10 g, 16 ms (EN 60068-2-27)

Klasyfikacje

ECl@ss 5.0	27272704
ECl@ss 5.1.4	27272704
ECl@ss 6.0	27272704
ECl@ss 6.2	27272704
ECl@ss 7.0	27272704
ECl@ss 8.0	27272704
ECl@ss 8.1	27272704
ECl@ss 9.0	27272704
ETIM 5.0	EC002549
ETIM 6.0	EC002549
UNSPSC 16.0901	46171620

Rysunek wymiarowy (Wymiary w mm)

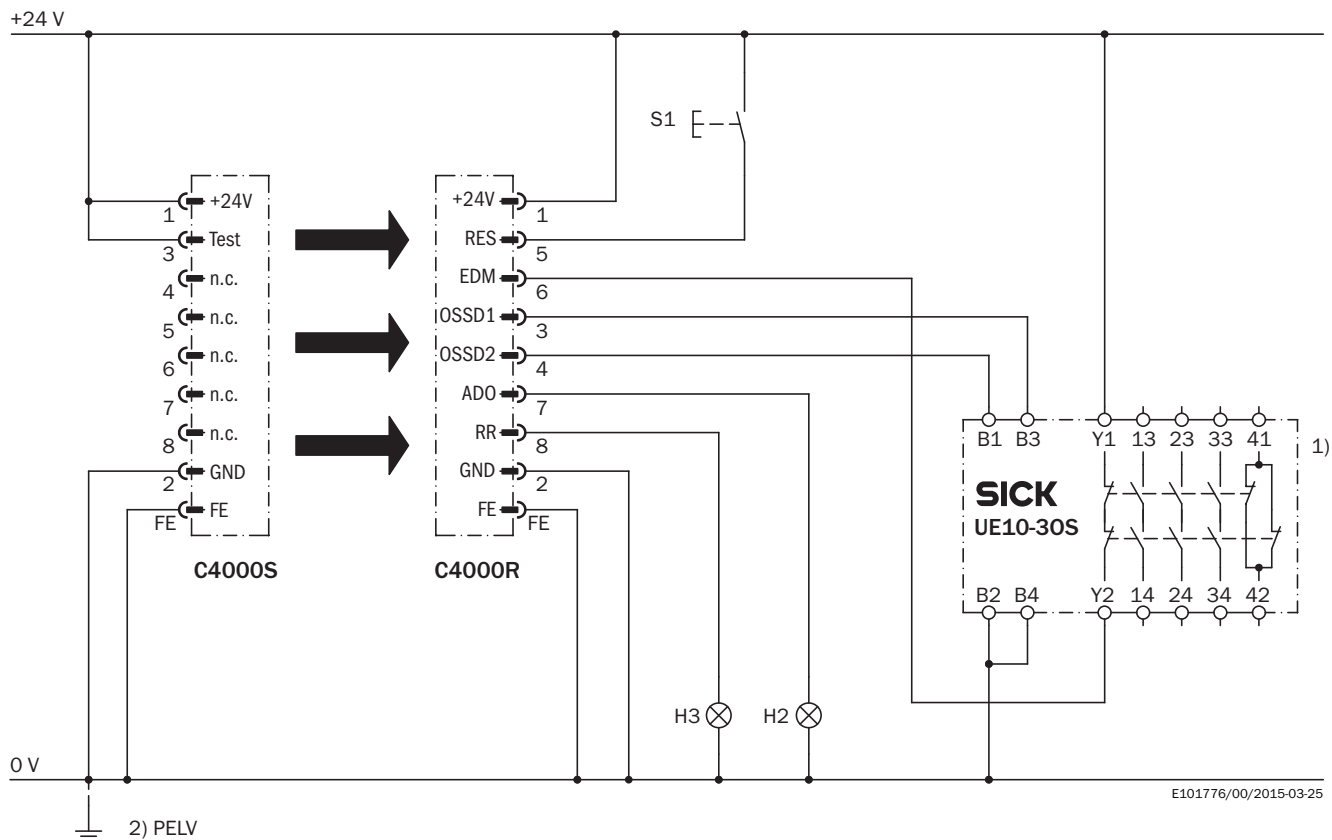


Przedstawienia nadajnika (odbiornik w odbiciu lustrzanym)

Wysokość pola ochronnego S	L1	L2	A
300	381	427	224
450	532	578	374
600	682	728	524
750	833	879	674
900	984	1.030	824
1.050	1.134	1.180	974
1.200	1.283	1.329	1.124
1.350	1.435	1.481	1.274
1.500	1.586	1.632	1.424
1.650	1.736	1.782	1.574
1.800	1.887	1.933	1.724





Przykład układu przełączenia

Optoelektroniczna kurtyna bezpieczeństwa C4000 do przekaźnika bezpieczeństwa UE10-30S








Zalecane akcesoria

Więcej wersji urządzeń i akcesoriów → www.sick.com/C4000_Standard

	Krótki opis	Opis	Typ	Nr artykułu
Uchwyty montażowe i płytki mocujące				
	4 sztuk, Zestaw mocujący 1, kątownik utrzymujący, sztywny, w kształcie litery L, ze śrubami mocującymi i podkładkami		BEF-3WNGBAST4	7021352
Uchwyty zaciskowe i do ustawienia położenia				
	4 sztuk, Zestaw mocujący 6, uchwyt boczny, obrotowy, Cynkowy odlew ciśnieniowy		BEF-1SHABAZN4	2019506
	4 sztuk, Uchwyt Omega, obracany, unieruchamiany tylko jedną śrubą, do zamocowania na Swivel Mount		BEF-2SMMEAAL4	2044847
	4 sztuk, Zestaw mocujący 2, obrotowy, Swivel Mount, Poliamid PA6		BEF-2SMMEAUKU4	2019659

	Krótki opis	Opis	Typ	Nr artykułu
Złącza wtykowe i przewody				
	Głowica A: Gniazdo, M26, 12 pinów, prosty Przewód: nieekranowany 12 styków zaciskanych znajdujących się w zakresie dostawy		DOS-0612G000GA3KM0	6020757
	Głowica A: Gniazdo, M26, 12 pinów, kątowny Przewód: nieekranowany 12 styków zaciskanych znajdujących się w zakresie dostawy		DOS-0612W000GA3KM0	6020758
	Głowica A: Wtyk, M26, 12 pinów, prosty Przewód: nieekranowany 12 styków zaciskanych znajdujących się w zakresie dostawy		STE-0612G000GA3KM0	6021191
	Głowica A: Wtyk, M26, 12 pinów, kątowny Przewód: nieekranowany 12 styków zaciskanych znajdujących się w zakresie dostawy		STE-0612W000GA3KM0	6021192
	Głowica A: Gniazdo, M26, 12 pinów, prosty Głowica B: Wolny koniec przewodu Przewód: PVC, nieekranowany, 5 m Bez EFI: piny 9 i 10 są nieprzyporządkowane		DOL-0610G05M075KM1	2046888
	Głowica A: Gniazdo, M26, 12 pinów, prosty Głowica B: Wolny koniec przewodu Przewód: PVC, nieekranowany, 10 m Bez EFI: piny 9 i 10 są nieprzyporządkowane		DOL-0610G10M075KM1	2046889
	Głowica A: Gniazdo, M26, 12 pinów, prosty Głowica B: Wolny koniec przewodu Przewód: PVC, nieekranowany, 5 m		DOL-0612G05M075KM0	2022545
	Głowica A: Gniazdo, M26, 12 pinów, prosty Głowica B: Wolny koniec przewodu Przewód: PVC, nieekranowany, 10 m		DOL-0612G10M075KM0	2022547
	Głowica A: Gniazdo, M26, 12 pinów, prosty Głowica B: Wolny koniec przewodu Przewód: PVC, nieekranowany, 15 m		DOL-0612G15M075KM0	2022548
	Głowica A: Gniazdo, M26, 12 pinów, prosty Głowica B: Wolny koniec przewodu Przewód: PVC, nieekranowany, 20 m		DOL-0612G20M075KM0	2022549
	Głowica A: Wtyk, M8, 4 piny, prosty Głowica B: Wtyk, USB-A, prosty Przewód: PVC, nieekranowany, 2 m		DSL-8U04G02M025KM1	6034574
	Głowica A: Wtyk, M8, 4 piny, prosty Głowica B: Wtyk, USB-A, prosty Przewód: PVC, nieekranowany, 10 m		DSL-8U04G10M025KM1	6034575
Szmatki do czyszczenia elementów optycznych				
	Szmatka do czyszczenia powierzchni optycznych		Szmatka do czyszczenia elementów optycznych	4003353

	Krótki opis	Opis	Typ	Nr artykułu
Wskaźniki wzajemnego położenia				
	Celownik laserowy do różnych czujników, klasa lasera 2 (IEC 60825): nie patrzeć w promień lasera!		AR60	1015741
	Adapter AR60 do obudowy o przekroju 48 mm x 40 mm		Adapter AR60, 48x40	4032461
	Adapter AR60 do obudowy o przekroju 48 mm x 40 mm w kolumnie do urządzeń PU3H		Adapter AR60, 48x40, PU3H	4056731
Środek do czyszczenia				
	Środek czyszczący i pielęgnacyjny do tworzywa sztucznego, antystatyczny, 0,5 litra		Środek czyszczący do tworzywa sztucznego	5600006
Wzmacniacze przełączające				
		UE402	UE402	1023577

SICK W SKRÓCIE

Firma SICK należy do czołowych producentów inteligentnych czujników i rozwiązań wykorzystujących czujniki do zastosowań przemysłowych. Wyjątkowa gama produktów i usług stwarza idealną podstawę dla bezpiecznego i wydajnego sterowania procesami, ochrony ludzi przed wypadkami i unikania zanieczyszczenia środowiska.

Mamy szerokie doświadczenie w różnych branżach i znamy występujące w nich procesy oraz wymagania. Nasze inteligentne czujniki zapewniają klientom dokładnie to, czego im potrzeba. W centrach aplikacji w Europie, Azji i Ameryce Północnej rozwiązania systemowe są testowane i optymalizowane pod kątem potrzeb konkretnych klientów. Wszystko to sprawia, że jesteśmy niezawodnym dostawcą i partnerem w zakresie rozwoju.

Naszą ofertę dopełniają kompleksowe usługi: rozwiązania SICK LifeTime Services wspierają klientów w trakcie całego cyklu użytkowania maszyny i dbają o bezpieczeństwo i produktywność.

Właśnie tak rozumiemy hasło „Sensor Intelligence”.

BLISKO KLIENTA NA CAŁYM ŚWIECIE:

Osoby kontaktowe i pozostałe lokalizacje → www.sick.com