

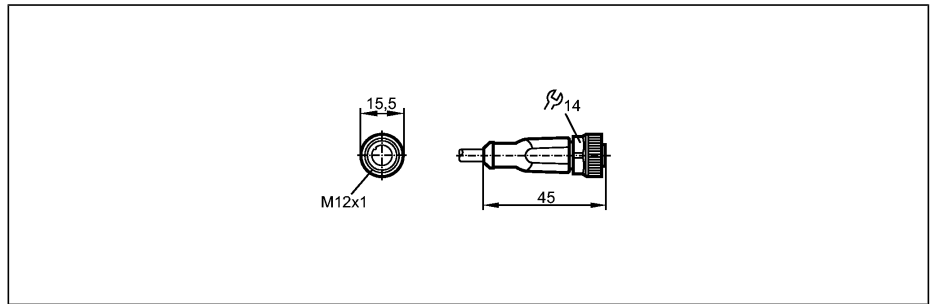
Technika łączeniowa

EVC071

ADOGH050MSS0005H05
Wtyk żeński

Do czujników z
Konektor M12

bezsilikonowy
nie zawiera halogenu
połączane styki



Made in Germany

Wykonanie elektryczne

Napięcie zasilania [V]
Prąd znamionowy [A]

Wykonanie
Temperatura otoczenia [°C]
Stopień ochrony
Materiał obudowy
Materiał nakrętki
Moment dokręcający dla nakrętki radełkowej [Nm]
Połączenie elektryczne

Kolor osłony
Możliwość stosowania z łańcuchami kablowymi

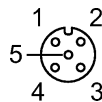
Waga [kg]
Uwagi

AC/DC

30 AC / 36 DC	
4 *)	
prosty	
-25...90 **)	
IP 67 / IP 68 / IP 69K, II	
obudowa: TPU pomarańczowy; Uszczelnienie: Viton	
mosiądz; niklowany	
0,6...1,5	
kabel PUR / 5 m; 5 x 0,34 mm ² (42 x Ø 0,1 mm); Ø 4,9 mm; bezhalogenowy	
czarny	
Promień zgięcia przy zastosowaniu łańcucha kablowego:	min. 10 x średnica kabla max. 3,3 m/s dla długości poziomej drogi przesuwu 5 m i max.
Prędkość przesuwu:	przyspieszenia 5 m/s ²
Cykle zginania:	> 5 mln
Odkształcenie przy skręcaniu:	± 180 °/m
0,186	
*) cRUus: 3 A	
**) cRUus: max. 50 °C	

Schemat połączeń

Kolory żył
BK czarny
BN brązowy
BU niebieski
GY szary
WH biały



1	BN
2	WH
3	BU
4	BK
5	GY